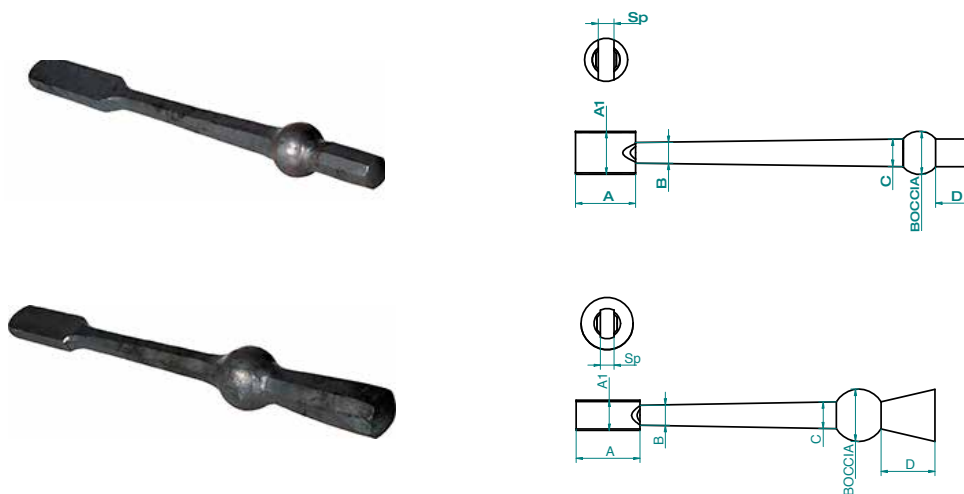


BATAACCHI

BAT15-20

Il batakchio è l'elemento basculante posto all'interno della campana che percuotendola la fa suonare.
Viene realizzato in ferro dolce in modo da evitare un'eccessiva consumazione della campana nel punto di impatto.
È disponibile anche munito di passacavi e ritenuta di sicurezza.



CODICE	DESCRIZIONE
BAT1504010	BATAACCHIO DISTESA PER CAMPANA L 240
BAT1504011	BATAACCHIO DISTESA PER CAMPANA L 270
BAT1504012	BATAACCHIO DISTESA PER CAMPANA L 310
BAT1504013	BATAACCHIO DISTESA PER CAMPANA L 340
BAT1504014	BATAACCHIO DISTESA PER CAMPANA L 385
BAT1504015	BATAACCHIO DISTESA PER CAMPANA L 430
BAT1504016	BATAACCHIO DISTESA PER CAMPANA L 480
BAT1504017	BATAACCHIO DISTESA PER CAMPANA L 530
BAT1504018	BATAACCHIO DISTESA PER CAMPANA L 580
BAT1504019	BATAACCHIO DISTESA PER CAMPANA L 650
BAT1504020	BATAACCHIO DISTESA PER CAMPANA L 730
BAT1504021	BATAACCHIO DISTESA PER CAMPANA L 810
BAT1504022	BATAACCHIO DISTESA PER CAMPANA L 870
BAT1504023	BATAACCHIO DISTESA PER CAMPANA L 950
BAT1504024	BATAACCHIO DISTESA PER CAMPANA L 1020
BAT1504025	BATAACCHIO DISTESA PER CAMPANA L 1100
BAT1504026	BATAACCHIO DISTESA PER CAMPANA L 1150
BAT2004010	BATAACCHIO SLANCIO PER CAMPANA L 240
BAT2004011	BATAACCHIO SLANCIO PER CAMPANA L 270
BAT2004012	BATAACCHIO SLANCIO PER CAMPANA L 310
BAT2004013	BATAACCHIO SLANCIO PER CAMPANA L 340
BAT2004014	BATAACCHIO SLANCIO PER CAMPANA L 385
BAT2004015	BATAACCHIO SLANCIO PER CAMPANA L 430
BAT2004016	BATAACCHIO SLANCIO PER CAMPANA L 480
BAT2004017	BATAACCHIO SLANCIO PER CAMPANA L 530

BATAACCHI BAT15-20

BAT2004018	BATAACCHIO SLANCIO PER CAMPANA L 580
BAT2004019	BATAACCHIO SLANCIO PER CAMPANA L 650
BAT2004020	BATAACCHIO SLANCIO PER CAMPANA L 730
BAT2004021	BATAACCHIO SLANCIO PER CAMPANA L 810
BAT2004022	BATAACCHIO SLANCIO PER CAMPANA L 860
BAT2004023	BATAACCHIO SLANCIO PER CAMPANA L 910
BAT2004024	BATAACCHIO SLANCIO PER CAMPANA L 1020
BAT2004025	BATAACCHIO SLANCIO PER CAMPANA L 1100
BAT2004026	BATAACCHIO SLANCIO PER CAMPANA L 1150

TABELLA BATAACCHI CAMPANE A DISTESA BAT15

CODICE	DESCRIZIONE	PESO CAMPANA (kg)	NOTA	NOTA ANGLOSASSONE	Lunghezza (mm) da sopra paletta a centro boccia	DIAMETRO BOCCIA (mm)	PESO TEORICO (kg)
BAT1504010	BATAACCHIO DISTESA PER CAMPANA	16 19	Mib RE	Dis3 D3	240	30	0,6
BAT1504011	BATAACCHIO DISTESA PER CAMPANA	22 26	Reb DO	Cis3 C3	270	40	0,8
BAT1504012	BATAACCHIO DISTESA PER CAMPANA	31 37	SI Sib	B2 Ais2	310	40	1,1
BAT1504013	BATAACCHIO DISTESA PER CAMPANA	43 50	LA Lab	A2 Gis2	340	45	1,8
BAT1504014	BATAACCHIO DISTESA PER CAMPANA	60 72	SOL SOLb	G2 Fis2	385	50	2,3
BAT1504015	BATAACCHIO DISTESA PER CAMPANA	85 100	FA MI	F2 E2	430	55	3,4
BAT1504016	BATAACCHIO DISTESA PER CAMPANA	120 140	Mib RE	Dis2 D2	480	60	4,6
BAT1504017	BATAACCHIO DISTESA PER CAMPANA	170 200	Reb DO	Cis2 C2	530	65	6
BAT1504018	BATAACCHIO DISTESA PER CAMPANA	245	SI	B1	580	70	7,5
BAT1504019	BATAACCHIO DISTESA PER CAMPANA	290 340	Sib LA	Ais1 A1	650	80	10
BAT1504020	BATAACCHIO DISTESA PER CAMPANA	410 480	Lab SOL	Gis1 G1	730	90	13
BAT1504021	BATAACCHIO DISTESA PER CAMPANA	550 680	SOLb FA	Fis1 F1	810	100	18
BAT1504022	BATAACCHIO DISTESA PER CAMPANA	810	MI	E1	870	110	23
BAT1504023	BATAACCHIO DISTESA PER CAMPANA	980	Mib	Dis1	950	110	28
BAT1504024	BATAACCHIO DISTESA PER CAMPANA	1200 1400	RE Reb	D1 Cis1	1020	120	35
BAT1504025	BATAACCHIO DISTESA PER CAMPANA	1680	DO	C1	1100	130	42
BAT1504026	BATAACCHIO DISTESA PER CAMPANA	1950	SI	B0	1150	140	50

TABELLA BATAACCHI CAMPANE A SLANCIO

BAT20

CODICE	DESCRIZIONE	PESO CAMPANA (kg)	NOTA	NOTA ANGLOSASSONE	Lunghezza (mm) da sopra paletta a centro boccia	DIAMETRO BOCCIA (mm)	PESO TEORICO (kg)
BAT2004010	BATAACCHIO SLANCIO PER CAMPANA	16 19	Mib RE	Dis3 D3	240	40	0,9
BAT2004011	BATAACCHIO SLANCIO PER CAMPANA	22 26	Reb DO	Cis3 C3	270	50	1,5
BAT2004012	BATAACCHIO SLANCIO PER CAMPANA	31 37	SI Sib	B2 Ais2	310	55	2,1
BAT2004013	BATAACCHIO SLANCIO PER CAMPANA	43 50	LA Lab	A2 Gis2	340	60	2,9
BAT2004014	BATAACCHIO SLANCIO PER CAMPANA	60 72	SOL SOLb	G2 Fis2	385	65	3,9
BAT2004015	BATAACCHIO SLANCIO PER CAMPANA	85 100	FA MI	F2 E2	430	70	5,5
BAT2004016	BATAACCHIO SLANCIO PER CAMPANA	120 140	Mib RE	Dis2 D2	480	80	7,5
BAT2004017	BATAACCHIO SLANCIO PER CAMPANA	170 200	Reb DO	Cis2 C2	530	90	11
BAT2004018	BATAACCHIO SLANCIO PER CAMPANA	245	SI	B1	580	90	14
BAT2004019	BATAACCHIO SLANCIO PER CAMPANA	290 340	Sib LA	Ais1 A1	650	100	19
BAT2004020	BATAACCHIO SLANCIO PER CAMPANA	410 480	Lab SOL	Gis1 G1	730	110	25
BAT2004021	BATAACCHIO SLANCIO PER CAMPANA	550 680	SOLb FA	Fis1 F1	810	120	36
BAT2004022	BATAACCHIO SLANCIO PER CAMPANA	810	MI	E1	870	130	45
BAT2004023	BATAACCHIO SLANCIO PER CAMPANA	980	Mib	Dis1	950	140	55
BAT2004024	BATAACCHIO SLANCIO PER CAMPANA	1200 1400	RE Reb	D1 Cis1	1020	150	70
BAT2004025	BATAACCHIO SLANCIO PER CAMPANA	1680	DO	C1	1100	160	90
BAT2004026	BATAACCHIO SLANCIO PER CAMPANA	1950	SI	B0	1150	170	100

N.B. Per la scelta del bataacchio fate riferimento alla lunghezza (L) in mm misurata da sotto maniglia (asola) al punto di battuta all'interno della campana.

CATENE E ACCESSORI

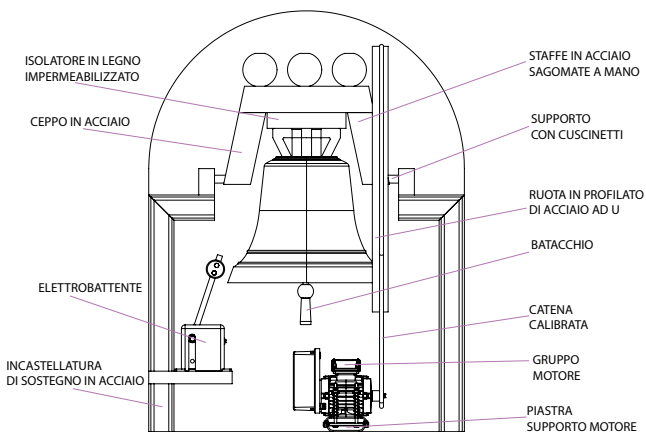
PRODOTTI NECESSARI ALLA TRASMISSIONE DEL MOVIMENTO DAL MOTORE ALLA CAMPANA

CODICE	DESCRIZIONE
CAT3/16RIN	CATENA 3/16" 1/2" RINFORZATA
CAT3/16RIN-GIU	GIUNTO PER CATENA 3/16" RINFORZATA
CAT5/16RIN	CATENA 5/16" 1/2"
CAT5/16RIN-GIU	GIUNTO PER CATENA 5/16"
MOT8504008	KIT TENDICATENA PER CAMPANA SLANCIO CON MOTORE FINO 0.55KW
MOT8504009	KIT TENDICATENA PER CAMPANA SLANCIO CON MOTORE FINO 1.50KW
MOT8504010	KIT TENDICATENA PER CAMPANA DISTESA CON MOTORE FINO 0.37KW
MOT8504011	KIT TENDICATENA PER CAMPANA DISTESA CON MOTORE FINO 0.75KW
MOT8504012	KIT TENDICATENA PER CAMPANA DISTESA CON MOTORE FINO 1.50KW

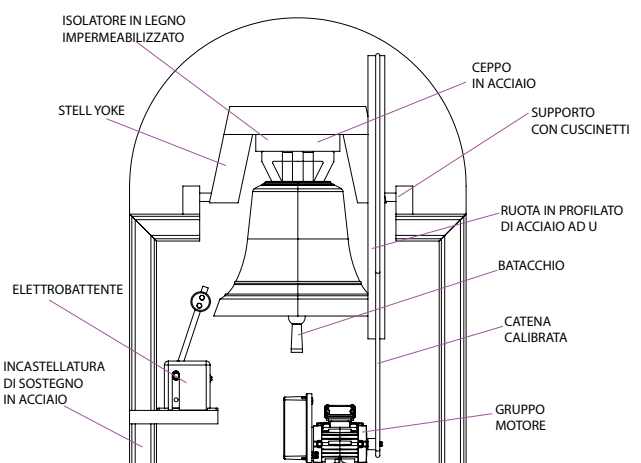
ELETTRIFICAZIONE CAMPANE

INSIEME DEI PRODOTTI NECESSARI AL SOSTEGNO E ALLA MOVIMENTAZIONE DELLA CAMPANA ALL'INTERNO DELLA CELLA CAMPANARIA

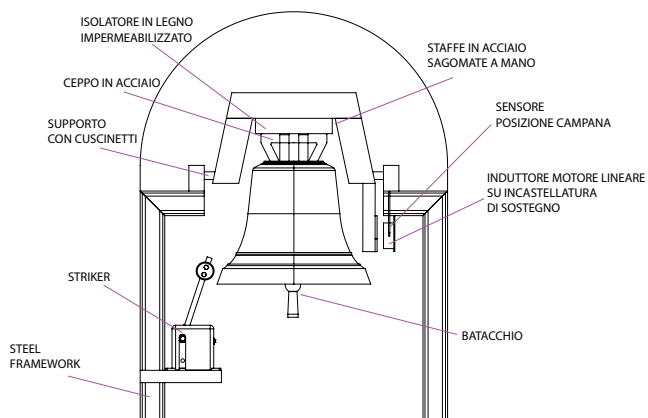
CAMPANA A VOLTEO



CAMPANA A DISTESA



CAMPANA CON MOTORE LINEARE



CAMPANA A SLANCIO

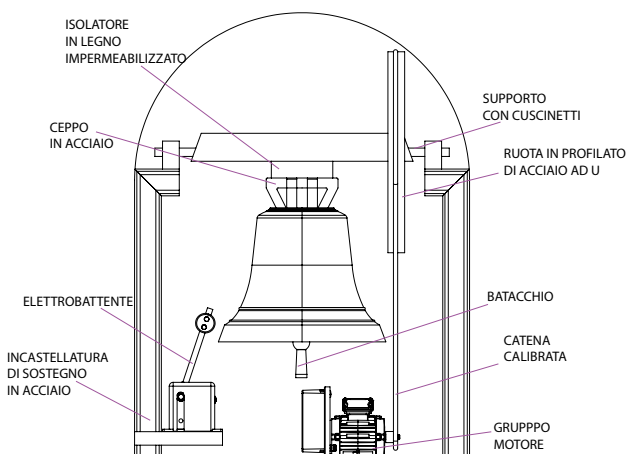


TABELLA CODICI PRODOTTO

CODICE	DESCRIZIONE
BAT1504010	BATACCHIO DISTESA PER CAMPANA L 240
BAT1504011	BATACCHIO DISTESA PER CAMPANA L 270
BAT1504012	BATACCHIO DISTESA PER CAMPANA L 310
BAT1504013	BATACCHIO DISTESA PER CAMPANA L 340
BAT1504014	BATACCHIO DISTESA PER CAMPANA L 385
BAT1504015	BATACCHIO DISTESA PER CAMPANA L 430
BAT1504016	BATACCHIO DISTESA PER CAMPANA L 480
BAT1504017	BATACCHIO DISTESA PER CAMPANA L 540
BAT1504018	BATACCHIO DISTESA PER CAMPANA L 580
BAT1504019	BATACCHIO DISTESA PER CAMPANA L 650
BAT1504020	BATACCHIO DISTESA PER CAMPANA L 730
BAT1504021	BATACCHIO DISTESA PER CAMPANA L 810
BAT1504022	BATACCHIO DISTESA PER CAMPANA L 870
BAT1504023	BATACCHIO DISTESA PER CAMPANA L 950
BAT1504024	BATACCHIO DISTESA PER CAMPANA L 1020
BAT1504025	BATACCHIO DISTESA PER CAMPANA L 1100
BAT1504026	BATACCHIO DISTESA PER CAMPANA L 1150
BAT2004010	BATACCHIO SLANCIO PER CAMPANA L 240
BAT2004011	BATACCHIO SLANCIO PER CAMPANA L 270
BAT2004012	BATACCHIO SLANCIO PER CAMPANA L 310
BAT2004013	BATACCHIO SLANCIO PER CAMPANA L 340
BAT2004014	BATACCHIO SLANCIO PER CAMPANA L 385
BAT2004015	BATACCHIO SLANCIO PER CAMPANA L 430
BAT2004016	BATACCHIO SLANCIO PER CAMPANA L 480
BAT2004017	BATACCHIO SLANCIO PER CAMPANA L 540
BAT2004018	BATACCHIO SLANCIO PER CAMPANA L 580
BAT2004019	BATACCHIO SLANCIO PER CAMPANA L 650
BAT2004020	BATACCHIO SLANCIO PER CAMPANA L 730
BAT2004021	BATACCHIO SLANCIO PER CAMPANA L 810
BAT2004022	BATACCHIO SLANCIO PER CAMPANA L 870
BAT2004023	BATACCHIO SLANCIO PER CAMPANA L 950
BAT2004024	BATACCHIO SLANCIO PER CAMPANA L 1020
BAT2004025	BATACCHIO SLANCIO PER CAMPANA L 1100
BAT2004026	BATACCHIO SLANCIO PER CAMPANA L 1150
CAT3/16RIN	CATENA 3/16" 1/2" RINFORZATA
CAT3/16RIN-GIU	GIUNTO PER CATENA 3/16" RINFORZATA
CAT5/16RIN	CATENA 5/16" 1/2"
CAT5/16RIN-GIU	GIUNTO PER CATENA 5/16"

TABELLA CODICI PRODOTTO

ACCESSORI

MOT8504008	KIT TENDICATENA PER CAMPANA SLANCIO CON MOTORE FINO 0.55KW
MOT8504009	KIT TENDICATENA PER CAMPANA SLANCIO CON MOTORE FINO 1.50KW
MOT8504010	KIT TENDICATENA PER CAMPANA DISTESA CON MOTORE FINO 0.37KW
MOT8504011	KIT TENDICATENA PER CAMPANA DISTESA CON MOTORE FINO 0.75KW
MOT8504012	KIT TENDICATENA PER CAMPANA DISTESA CON MOTORE FINO 1.50KW
BAT2504001	COMPLETO CUOIO E SERRACUOIO LARGHEZZA 40MM
BAT2504002	COMPLETO CUOIO E SERRACUOIO LARGHEZZA 50MM
BAT2504003	COMPLETO CUOIO E SERRACUOIO LARGHEZZA 60MM
BAT2504004	COMPLETO CUOIO E SERRACUOIO LARGHEZZA 70MM
BAT2504005	COMPLETO CUOIO E SERRACUOIO LARGHEZZA 80MM
BAT2504006	COMPLETO CUOIO E SERRACUOIO LARGHEZZA 90MM
BAT2504007	COMPLETO CUOIO E SERRACUOIO LARGHEZZA 100MM
BAT3004001	COMPLETO CUOIO E SERRACUOIO A MISURA
CPP0504001	CEPPO A DISTESA PER CAMPANE FINO A 55 CM
CPP0504002	CEPPO A DISTESA PER CAMPANE 56-70 CM
CPP0504003	CEPPO A DISTESA PER CAMPANE 71-95 CM
CPP0504004	CEPPO A DISTESA PER CAMPANE 96-110 CM
CPP0504005	CEPPO A DISTESA PER CAMPANE 111-155 CM
CPP0504006	CEPPO A DISTESA SU SPECIFICA
CPP1004001	CEPPO A SLANCIO PER CAMPANE FINO A 55 CM
CPP1004002	CEPPO A SLANCIO PER CAMPANE 56-70 CM
CPP1004003	CEPPO A SLANCIO PER CAMPANE 71-95 CM
CPP1004004	CEPPO A SLANCIO PER CAMPANE 96-110 CM
CPP1004005	CEPPO A SLANCIO PER CAMPANE 111-155 CM
CPP1004006	CEPPO A SLANCIO SU SPECIFICA
CPP1504001	ISOLATORE PER CEPPO 120X120
CPP1504002	ISOLATORE PER CEPPO 130X130
CPP1504003	ISOLATORE PER CEPPO 170X170
CPP1504004	ISOLATORE PER CEPPO 200X200
CPP1504005	ISOLATORE PER CEPPO 220X220
CPP1504006	ISOLATORE PER CEPPO 270X270
CPP1504007	ISOLATORE PER CEPPO 300X300
CPP1504008	ISOLATORE PER CEPPO 350X350
CPP1504009	ISOLATORE PER CEPPO A MISURA
CUS25SOP	CUSCINETTO CON SUPPORTO INTEGRATO D. 25
CUS35SOP	CUSCINETTO CON SUPPORTO INTEGRATO D. 35
CUS45SOP	CUSCINETTO CON SUPPORTO INTEGRATO D. 45
CUS50SOP	CUSCINETTO CON SUPPORTO INTEGRATO D. 50
FRR0504001	CAVALLOTTO PER FISSAGGIO CAMPANA M16 H.165

TABELLA CODICI PRODOTTO

BATAACCHI – CATENE – ACCESSORI

TABELLA CODICI PRODOTTO

ACCESSORI

FRR0504002	CAVALLOTTO PER FISSAGGIO CAMPANA M18 H.165
FRR0504003	CAVALLOTTO PER FISSAGGIO CAMPANA M20 H.180
FRR0504004	CAVALLOTTO PER FISSAGGIO CAMPANA M22 H.180
FRR0504005	CAVALLOTTO PER FISSAGGIO CAMPANA M24 H.220
FRR0504006	CAVALLOTTO PER FISSAGGIO CAMPANA M27 H.220
FRR0504008	CAVALLOTTO PER FISSAGGIO CAMPANA M33 H.300
FRR0504010	CAVALLOTTO PER FISSAGGIO CAMPANA A MISURA
FRR1004001	TIRANTE PER FISSAGGIO CAMPANA M16 H.350
FRR1004002	TIRANTE PER FISSAGGIO CAMPANA M18 H.350
FRR1004003	TIRANTE PER FISSAGGIO CAMPANA M20 H.360
FRR1004004	TIRANTE PER FISSAGGIO CAMPANA M24 H.400
FRR1004005	TIRANTE PER FISSAGGIO CAMPANA M27 H.470
FRR1004006	TIRANTE PER FISSAGGIO CAMPANA M30 H.500
FRR1004007	TIRANTE PER FISSAGGIO CAMPANA M33 H.500
FRR1004010	TIRANTE PER FISSAGGIO CAMPANA A MISURA
FRR1504001	TRAVERSINO PER FISSAGGIO CAMPANA 80X27
FRR1504002	TRAVERSINO PER FISSAGGIO CAMPANA 95X27
FRR1504003	TRAVERSINO PER FISSAGGIO CAMPANA 120X30
FRR1504004	TRAVERSINO PER FISSAGGIO CAMPANA 130X30
FRR1504005	TRAVERSINO PER FISSAGGIO CAMPANA 160X35
FRR1504006	TRAVERSINO PER FISSAGGIO CAMPANA 180X35
FRR1504007	TRAVERSINO PER FISSAGGIO CAMPANA 200X55
FRR1504010	TRAVERSINO PER FISSAGGIO CAMPANA A MISURA
INC0504001	INCASTELLATURA PER CAMPANE SU SPECIFICA - KG
RU00504001	RUOTA PER CAMPANE A DISTESA FINO A D. 55 CM
RU00504002	RUOTA PER CAMPANE A DISTESA D. 56 - 71 CM
RU00504003	RUOTA PER CAMPANE A DISTESA D. 71 - 95 CM
RU00504004	RUOTA PER CAMPANE A DISTESA D. 95 - 110 CM
RU00504005	RUOTA PER CAMPANE A DISTESA D. 111 - 155 CM
RU01004001	RUOTA PER CAMPANE A SLANCIO FINO A D. 55 CM
RU01004002	RUOTA PER CAMPANE A SLANCIO D. 56 - 70 CM
RU01004003	RUOTA PER CAMPANE A SLANCIO D. 71 - 95 CM
RU01004004	RUOTA PER CAMPANE A SLANCIO D. 96 - 110 CM
RU01004005	RUOTA PER CAMPANE A SLANCIO D. 111-155 CM
RU01504001	CERCHIO IN FERRO D. FINO A 100 CM
RU01504002	CERCHIO IN FERRO D. 100-150 CM
RU01504003	CERCHIO IN FERRO D. 150-200 CM
SUP0504025	CUSCINETTO CON SUPPORTO GHISA ASSEMBLATO D. 25
SUP0504035	CUSCINETTO CON SUPPORTO GHISA ASSEMBLATO D. 35
SUP0504045	CUSCINETTO CON SUPPORTO GHISA ASSEMBLATO D. 45
SUP0504050	CUSCINETTO CON SUPPORTO GHISA ASSEMBLATO D. 50