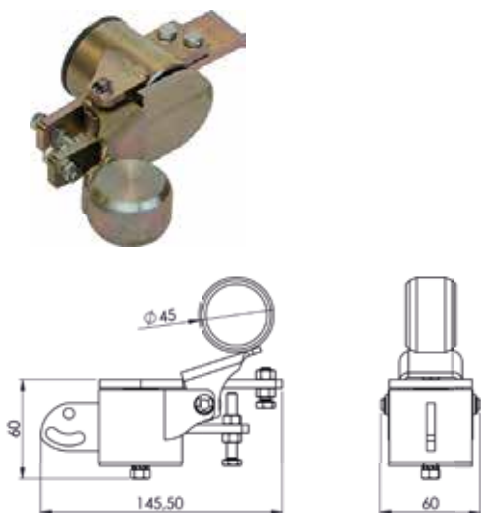


ELETTROBATTENTI INTERNI

ELE30-35-40-45-50

Gli elettrobattenti montati all'interno della campana vengono utilizzati per il suono a rintocchi, carillon e sulle campane fisse. Sono disponibili cinque tipi standard per campane con peso tra 10 kg e 500 kg. La velocità e la forza di percussione sono regolabili in modo che la campana risulti di suono armonioso e potente. L'impiego della corrente continua permette un minimo consumo e l'assenza totale di ronzio in fase di lavoro. Gli elettrobattenti sono semplici, di robusta costruzione e facile installazione.

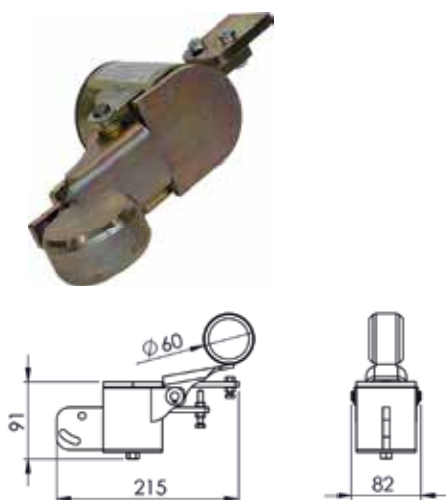


ELETTROBATTENTE ELE30

CARATTERISTICHE TECNICHE

- Capacità di percussione: per campane fino a 28 Kg
- Mazza battente: 0,4 Kg
- Alimentazione: 220 VCC / 1 A
- Rintocchi: 4 al secondo

CODICE	DESCRIZIONE
ELE3004001	ELETTROBATTENTE INTERNO ELE30 PER CAMPANE FINO A 30 KG

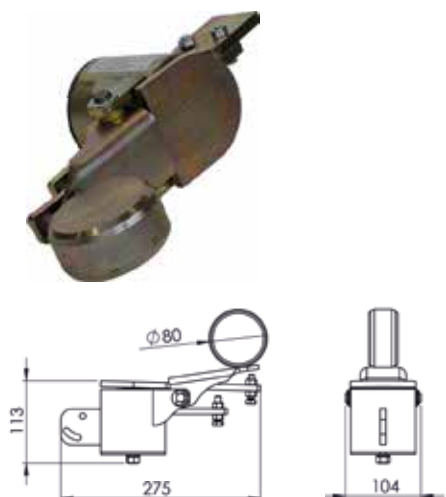


ELETTROBATTENTE ELE35

CARATTERISTICHE TECNICHE

- Capacità di percussione: per campane fino a 59 Kg
- Mazza battente: 0,9 Kg
- Alimentazione: 220 VCC / 1,25 A
- Rintocchi: 3 al secondo

CODICE	DESCRIZIONE
ELE3504001	ELETTROBATTENTE INTERNO ELE35 PER CAMPANE 30-60 KG



ELETTROBATTENTE ELE40

CARATTERISTICHE TECNICHE

- Capacità di percussione: per campane fino a 150 Kg
- Mazza battente: 2 Kg
- Alimentazione: 220 VCC / 1,5 A
- Rintocchi: 3 al secondo

CODICE	DESCRIZIONE
ELE4004001	ELETTROBATTENTE INTERNO ELE40 PER CAMPANE 60-150 KG

ELETTROBATTENTI INTERNI

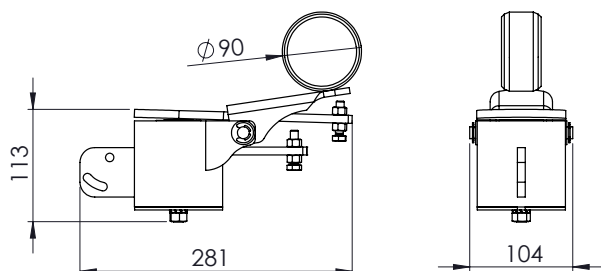
ELE30-35-40-45-50



ELETTROBATTENTE ELE45

CARATTERISTICHE TECNICHE

- Capacità di percussione: per campane fino a 300 Kg
- Mazza battente: 2,5 Kg
- Alimentazione: 220 VCC / 2,5 A
- Rintocchi: 3 al secondo



CODICE	DESCRIZIONE
ELE4504001	ELETTROBATTENTE INTERNO ELE45 PER CAMPANE 150-300 KG

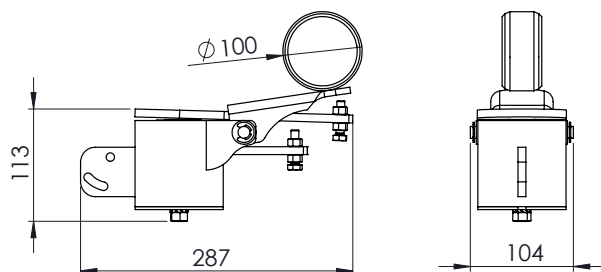
ELETTROBATTENTE ELE50

CARATTERISTICHE TECNICHE

- Capacità di percussione: per campane fino a 500 Kg
- Mazza battente: 3,4 Kg
- Alimentazione: 220 VCC / 3 A
- Rintocchi: 3 al secondo



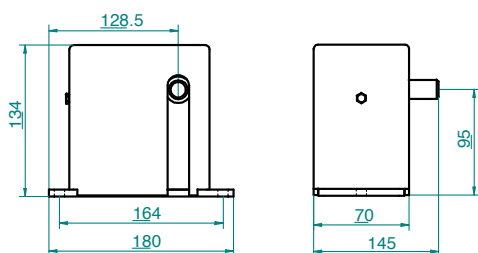
CODICE	DESCRIZIONE
ELE5004001	ELETTROBATTENTE INTERNO ELE50 PER CAMPANE 300-500 KG



ELETTROBATTENTI ESTERNI

ELE05-10-15-20

Gli elettrobattenti vengono utilizzati per il suono a rintocchi, carillon, lodi, suono delle ore sulle campane. Sono disponibili quattro tipi standard per campane con peso tra 15 kg e 2300 kg. La velocità e la forza di percussione sono regolabili in modo che la campana risulti di suono armonioso e potente. L'impiego della corrente continua permette un minimo consumo e l'assenza di ronzio in fase di lavoro. Gli elettrobattenti sono semplici, di robusta costruzione e di facile installazione.

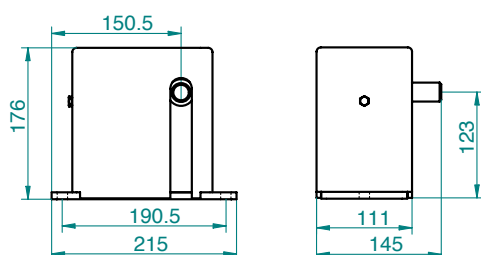


ELETTROBATTENTE ELE05

CARATTERISTICHE TECNICHE

- Capacità di percussione: per campane fino a 85 Kg
- Mazza battente: da 0,2 a 0,5 Kg
- Alimentazione: 220 VCC / 1 A
- Rintocchi: 5 al secondo
- Coppia: 3,9 Nm
- Contenitore: in ABS

CODICE	DESCRIZIONE
ELE0504001	ELETTROBATTENTE ESTERNO ELE05 PER CAMPANE FINO A 100 KG



ELETTROBATTENTE ELE10

CARATTERISTICHE TECNICHE

- Capacità di percussione: per campane fino a 470 Kg
- Mazza battente: da 0,5 a 2 Kg
- Alimentazione: 220 VCC / 2,5 A
- Rintocchi: 4 al secondo
- Coppia: 16,6 Nm
- Contenitore: in ABS

CODICE	DESCRIZIONE
ELE1004001	ELETTROBATTENTE ESTERNO ELE10 PER CAMPANE 100-500 KG

ELETTROBATTENTI ESTERNI

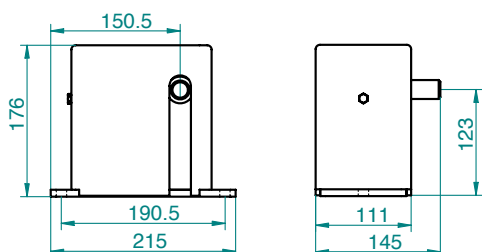
ELE05-10-15-20



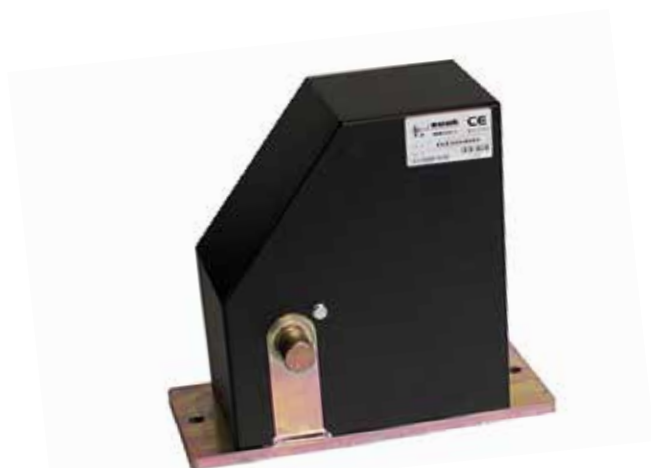
ELETTROBATTENTE ELE15

CARATTERISTICHE TECNICHE

- Capacità di percussione: per campane fino a 1370 Kg
- Mazza battente: da 2 a 5 Kg
- Alimentazione: 220 VCC / 3 A
- Rintocchi: 3 al secondo
- Coppia: 23,5 Nm
- Contenitore: in ABS



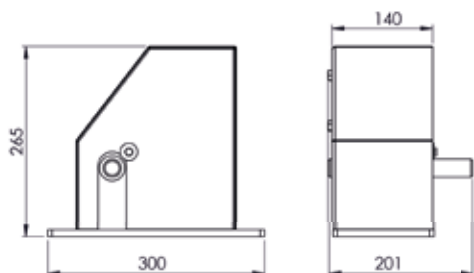
CODICE	DESCRIZIONE
ELE1504001	ELETTROBATTENTE ESTERNO ELE15 PER CAMPANE 500-1300 KG
ELE1504002	ELETTROBATTENTE ESTERNO ELE15 PER CAMPANE 1000-1500 KG



ELETTROBATTENTE ELE20

CARATTERISTICHE TECNICHE

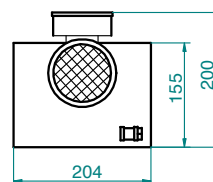
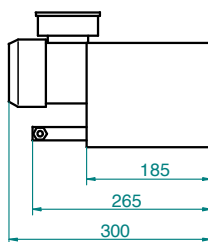
- Capacità di percussione: per campane fino a 2300 Kg
- Mazza battente: da 5 a 9 Kg
- Alimentazione: 220 VCC / 5 A
- Rintocchi: 2 al secondo
- Coppia: 63,7 Nm
- Contenitore: in lamiera



CODICE	DESCRIZIONE
ELE2004001	ELETTROBATTENTE ESTERNO ELE20 PER CAMPANE 1300-2500 KG

ELETTROBATTENTI A MOTORE ELE25

L'elettrobattente a motore viene utilizzato per il suono a rintocchi di campane di grande peso. L'utilizzo di motori asincroni trifase, la struttura particolarmente robusta e la semplicità di installazione assicurano un ottimo livello di affidabilità.



CARATTERISTICHE TECNICHE

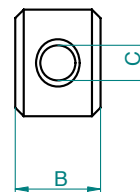
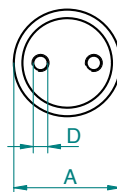
- Motore asincrono trifase 220 V 380 V 6 poli
- Potenza 0,09 Kw (0,12 HP)
- Velocità di percussione: 1 tocco/1,5 s

CODICE	DESCRIZIONE
ELE2504001	ELETTROBATTENTE A MOTORE TRIFASE

MAZZE PER ELETTROBATTENTI

MAZ05-10

La mazza è la parte che entra direttamente in contatto con la campana: deve essere dimensionata a seconda del peso della campana e dell'elettrobattente utilizzato. La mazza regolabile va abbinata a un'asta per mazza regolabile (vedi pagina seguente). Tale regolazione consiste nella possibilità di modificare la lunghezza del braccio.



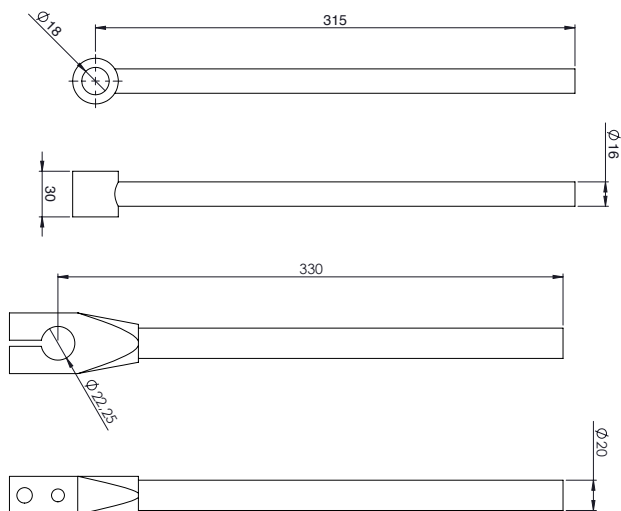
CODICE	DESCRIZIONE	NUMERO MAZZA	A (mm)	B (mm)	C (mm)	D (mm)	Peso (Kg)
MAZ0504006	MAZZA REGOLABILE PER ELETTROBATTENTE ELE05 N. 3	03	50	40	16,5	2 X 8 MA	0,600
MAZ0504007	MAZZA REGOLABILE PER ELETTROBATTENTE ELE05 N. 4	04	60	40	16,5	2 X 8 MA	0,850
MAZ1004012	MAZZA REGOLABILE PER ELETTROBATTENTE ELE10-15 N. 3	3	50	50	20,5	2 X 8 MA	0,750
MAZ1004013	MAZZA REGOLABILE PER ELETTROBATTENTE ELE10-15 N. 4	4	60	50	20,5	2 X 10 MA	1,05
MAZ1004014	MAZZA REGOLABILE PER ELETTROBATTENTE ELE10-15 N. 5	5	70	50	20,5	2 X 10 MA	1,5
MAZ1004015	MAZZA REGOLABILE PER ELETTROBATTENTE ELE10-15 N. 6	6	80	50	20,5	2 X 12 MA	1,9
MAZ1004016	MAZZA REGOLABILE PER ELETTROBATTENTE ELE10-15 N. 7	7	90	50	20,5	2 X 12 MA	2,4
MAZ1004017	MAZZA REGOLABILE PER ELETTROBATTENTE ELE10-15 N. 8	8	90	60	20,5	2 X 12 MA	2,9
MAZ1004018	MAZZA REGOLABILE PER ELETTROBATTENTE ELE10-15 N. 9	9	100	60	20,5	2 X 12 MA	3,5
MAZ1004019	MAZZA REGOLABILE PER ELETTROBATTENTE ELE10-15 N. 10	10	100	70	20,5	2 X 12 MA	4,2

CODICE	DESCRIZIONE	NUMERO MAZZA	A (mm)	L lunghezza (mm)	B spessore mazza (mm)	Peso (Kg)
MAZ1504001	MAZZA FISSA PER ELETTROBATTENTE ELE20 N. 11	11	120	283	60	5,1
MAZ1504002	MAZZA FISSA PER ELETTROBATTENTE ELE20 N. 12	12	120	283	70	5,95
MAZ1504003	MAZZA FISSA PER ELETTROBATTENTE ELE20 N. 13	13	130	283	75	6,8
MAZ1504004	MAZZA FISSA PER ELETTROBATTENTE ELE20 N. 14	14	130	283	85	8,5

ASTA PER MAZZA REGOLABILE MAZ05-10

L'asta per mazza regolabile va ovviamente abbinata a una specifica mazza regolabile.

La regolazione consiste nella possibilità di modificarne la lunghezza del braccio per ovviare a difficoltà di fissaggio dell'elettrobattente.



CODICE	DESCRIZIONE	LUNGHEZZA (mm)	DIAMETRO (mm)
MAZ0504005	ASTA PER MAZZA REGOLABILE ELETTROBATTENTE ELE05	315	16
MAZ0504011	ASTA PER MAZZA REGOLABILE ELETTROBATTENTE ELE10-15	330	20



TABELLA CAMPANA/ELETTROBATTENTE/MAZZA

NOTA	Nota anglosassone	Diametro (mm)	Peso (kg)	MAZZA REGOLABILE ELETTROBATTENTE ELE05	MAZZA REGOLABILE PER ELETTROBATTENTE ELE10	MAZZA REGOLABILE PER ELETTROBATTENTE ELE1504001	MAZZA REGOLABILE PER ELETTROBATTENTE ELE1504002	MAZZA REGOLABILE PER ELETTROBATTENTE ELE20
SOL	G3	240	9	MAZ0504006				
SOLb	Fis3	250	10	MAZ0504006				
FA	F3	260	12	MAZ0504006				
MI	E3	280	14	MAZ0504006				
Mlb	Dis3	295	16	MAZ0504006				
RE	D3	315	19	MAZ0504006				
REb	Cis3	335	22	MAZ0504006				
DO	C3	355	26	MAZ0504006				
SI	B2	375	31	MAZ0504006				
Slb	Ais2	400	37	MAZ0504006				
LA	A2	420	43	MAZ0504007				
LAB	Gis2	445	50	MAZ0504007				
SOL	G2	470	60	MAZ0504007	MAZ1004012			
SOLb	Fis2	500	72	MAZ0504007	MAZ1004012			
FA	F2	530	85	MAZ0504007	MAZ1004012			
MI	E2	560	100	MAZ0504007	MAZ1004013			
Mlb	Dis2	595	120		MAZ1004013			
RE	D2	630	140		MAZ1004013			
REb	Cis2	665	170		MAZ1004013			
DO	C2	705	200		MAZ1004014			
SI	B1	750	245		MAZ1004014			
Slb	Ais1	795	290		MAZ1004014			
LA	A1	840	340		MAZ1004014			
LAB	Gis1	890	410		MAZ1004014	MAZ1004014		
SOL	G1	945	480		MAZ1004015	MAZ1004015		
SOLb	Fis1	1000	550		MAZ1004015	MAZ1004015		
FA	F1	1060	680			MAZ1004016		
MI	E1	1120	810			MAZ1004017		
Mlb	Dis1	1185	980			MAZ1004018		
RE	D1	1255	1200			MAZ1004019	MAZ1004019	MAZ1504001
REb	Cis1	1330	1400			MAZ1004019	MAZ1004019	MAZ1504001 MAZ1504002
DO	C1	1410	1680				MAZ1004019	MAZ1504002
SI	B0	1495	1950					MAZ1504003
Slb	Ais0	1580	2300					MAZ1504004
LA	A0	1675	2800					MAZ1504004
Lab	Gis0	1775	3300					
SOL	G0	1880	3900					
SOLb	Fis0	1995	4900					

TABELLA CODICI PRODOTTO

ACCESSORI

CODICE	DESCRIZIONE
ELE3004001	ELETTROBATTENTE INTERNO ELE30 PER CAMPANE FINO A 30 KG
ELE3504001	ELETTROBATTENTE INTERNO ELE35 PER CAMPANE 30-60 KG
ELE4004001	ELETTROBATTENTE INTERNO ELE40 PER CAMPANE 60-150 KG
ELE4504001	ELETTROBATTENTE INTERNO ELE45 PER CAMPANE 150-300 KG
ELE5004001	ELETTROBATTENTE INTERNO ELE50 PER CAMPANE 300-500 KG
ELE0504001	ELETTROBATTENTE ESTERNO ELE05 PER CAMPANE FINO A 100 KG
ELE1004001	ELETTROBATTENTE ESTERNO ELE10 PER CAMPANE 100-500 KG
ELE1504001	ELETTROBATTENTE ESTERNO ELE15 PER CAMPANE 500-1300 KG
ELE1504002	ELETTROBATTENTE ESTERNO ELE15 PER CAMPANE 1000-1500 KG
ELE2004001	ELETTROBATTENTE ESTERNO ELE20 PER CAMPANE 1300-2500 KG
ELE2504001	ELETTROBATTENTE A MOTORE TRIFASE
MAZ0504005	ASTA PER MAZZA REGOLABILE ELETTROBATTENTE ELE05
MAZ0504006	MAZZA REGOLABILE PER ELETTROBATTENTE ELE05 N. 3
MAZ0504007	MAZZA REGOLABILE PER ELETTROBATTENTE ELE05 N. 4
MAZ1004011	ASTA PER MAZZA REGOLABILE ELETTROBATTENTE ELE10-15
MAZ1004012	MAZZA REGOLABILE PER ELETTROBATTENTE ELE10-15 N. 3
MAZ1004013	MAZZA REGOLABILE PER ELETTROBATTENTE ELE10-15 N. 4
MAZ1004014	MAZZA REGOLABILE PER ELETTROBATTENTE ELE10-15 N. 5
MAZ1004015	MAZZA REGOLABILE PER ELETTROBATTENTE ELE10-15 N. 6
MAZ1004016	MAZZA REGOLABILE PER ELETTROBATTENTE ELE10-15 N. 7
MAZ1004017	MAZZA REGOLABILE PER ELETTROBATTENTE ELE10-15 N. 8
MAZ1004018	MAZZA REGOLABILE PER ELETTROBATTENTE ELE10-15 N. 9
MAZ1004019	MAZZA REGOLABILE PER ELETTROBATTENTE ELE10-15 N. 10
MAZ1504001	MAZZA FISSA PER ELETTROBATTENTE ELE20 N. 11
MAZ1504002	MAZZA FISSA PER ELETTROBATTENTE ELE20 N. 12
MAZ1504003	MAZZA FISSA PER ELETTROBATTENTE ELE20 N. 13
MAZ1504004	MAZZA FISSA PER ELETTROBATTENTE ELE20 N. 14
ELE8504001	MENSOLA PER ELETTROBATTENTE ELE05
ELE8504002	MENSOLA PER ELETTROBATTENTE ELE10-15
ELE8504003	MENSOLA PER ELETTROBATTENTE ELE20
ELE8504010	STAFFA PER ELETTROBATTENTI DA INTERNO ELE30-35
ELE8504011	STAFFA PER ELETTROBATTENTI DA INTERNO ELE40
ELE8504012	STAFFA PER ELETTROBATTENTE ELE45-50
PRAD-BR5010	PONTE DIODO 50A 1000V
PRAD-KBL407	PONTE DIODO 4A 1000V